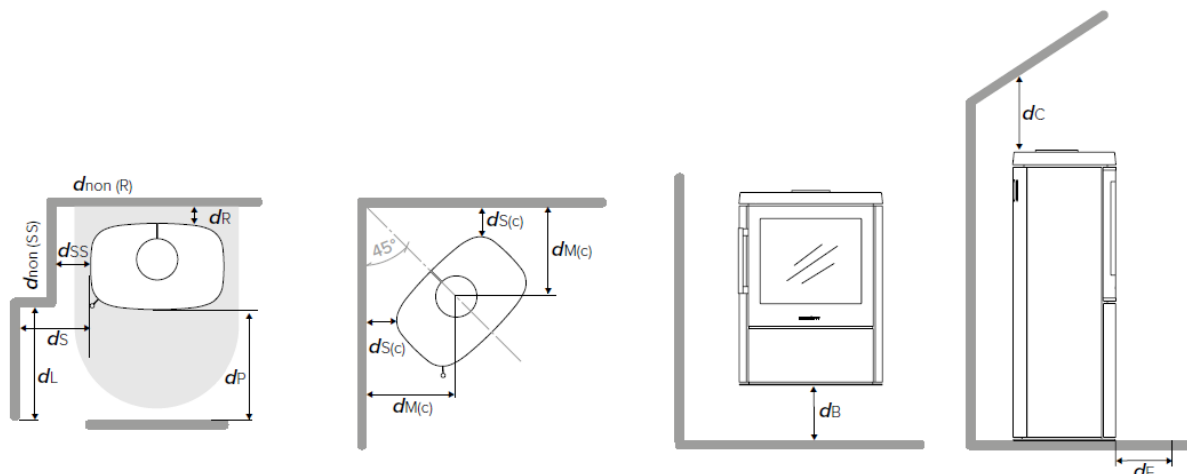


Vážení zákazníci,

s potěšením Vám oznamujeme, že výrobce HWAM A/S obdržel nové bezpečnostní schválení pro modely HWAM 4600 a WIKING Pala, což znamená, že tyto modely lze opět instalovat na hořlavou podlahu (s výjimkou modelu HWAM 4620). Nové bezpečnostní schválení vstoupí v platnost v naší výrobě od pondělí 23. března 2026. Níže jsou nové bezpečnostní vzdálenosti: Stáhněte si kompletní ilustraci níže ►



Min. distances - uninsulated flue gas pipe (illustration A)		HWAM 4600 with steel cladding	HWAM 4600 with stone cladding
d_R	To combustible wall, rear	250 mm	250 mm
d_s	To combustible side, in front of the stove	550 mm	550 mm
d_{ss}	To combustible wall, side	250 mm	250 mm
d_c	To combustible ceiling	650 mm	650 mm
d_P	To combustible materials in front of the stove	1300 mm	1300 mm
d_F	To combustible floor in front of stove	700* / 0** mm	0 mm
d_L	To combustible sidewall in the radiation area	0 mm	0 mm
d_B	To combustible floor under the stove	0 mm	0 mm
$d_{non(R)}$	To non-combustible wall, rear, recommended	100 mm	100 mm
$d_{non(SS)}$	To non-combustible wall, side, recommended	100 mm	100 mm
$d_{s(c)}$	Corner installation, 45°, from wall to stove	150 mm	150 mm
$d_{M(c)}$	Corner installation, 45°, from wall to center flue outlet	440 mm	440 mm

*Applies only for HWAM 4620

**Applies only for HWAM 4640 and HWAM 4660

Min. distances - insulated flue gas pipe (illustration A)		HWAM 4600 with steel cladding	HWAM 4600 with stone cladding
d_R	To combustible wall, rear	100 mm	100 mm
d_s	To combustible side, in front of the stove	550 mm	550 mm
d_{ss}	To combustible wall, side	250 mm	250 mm
d_c	To combustible ceiling	650 mm	650 mm
d_P	To combustible materials in front of the stove	1300 mm	1300 mm
d_F	To combustible floor in front of stove	700* / 0** mm	0 mm
d_L	To combustible sidewall in the radiation area	0 mm	0 mm
d_B	To combustible floor under the stove	0 mm	0 mm
$d_{non(R)}$	To non-combustible wall, rear, recommended	100 mm	100 mm
$d_{non(SS)}$	To non-combustible wall, side, recommended	100 mm	100 mm
$d_{s(c)}$	Corner installation, 45°, from wall to stove	150 mm	150 mm
$d_{M(c)}$	Corner installation, 45°, from wall to center flue outlet	440 mm	440 mm

*Applies only for HWAM 4620

**Applies only for HWAM 4640 and HWAM 4660

Nezapomeňte věnovat pozornost platným předpisům týkajících se požadované vzdálenosti mezi zdí a kouřovodem.

DŮLEŽITÉ:

- Kamna HWAM 4620 nesmí být umístěna na hořlavých podlahách. Jsou stále považovány za hořlavou podlahu, i když je na ně umístěna nehořlavá podlahová deska zachycující uhlíky.
- Nechořlavá konstrukce pod kamny HWAM 4620 musí přesahovat alespoň 700 mm před kamna. Upozorňujeme, že ne všechny skleněné části jsou tepelně odolné. Z tohoto důvodu by se skleněná stěna měla někdy považovat za hořlavou stěnu, v takovém případě vás žádáme, abyste se obrátili na svého místního kamnáře nebo výrobce skla, abyste zjistili, v jaké vzdálenosti od skla mohou být kamna umístěna.
- ▶ Vždy je to označení CE a příložený návod k obsluze, které specifikují platné požadavky pro konkrétní kamna na dřevo. Na kamna na dřevo, která jsou aktuálně na skladě, se proto nové bezpečnostní schválení nevztahuje.

Dobříš 18.03.2026