

# WIKING

made by **hwam**



**Made in Denmark**  
**COLLECTION 2022/2023**



# CONTENTS

## INNEHÅLL

7	Why choose WIKING <i>Varför välja WIKING</i>
9	Easy operation <i>Enkel användning</i>
10	Protect the environment <i>Skona miljön</i>
13	Made in Denmark <i>Made in Denmark</i>
15	Tiles & natural stone cladding <i>Kakel &amp; naturstensbeklädning</i>
16	WIKING Mini product overview <i>WIKING Mini produktöversikt</i>
20	WIKING Luma product overview <i>WIKING Luma produktöversikt</i>
24	WIKING Miro product overview <i>WIKING Miro produktöversikt</i>
30	Accessories <i>Tillbehör</i>
32	WIKING Mini technical specifications <i>WIKING Mini tekniska specifikationer</i>
34	WIKING Luma technical specifications <i>WIKING Luma tekniska specifikationer</i>
36	WIKING Miro technical specifications <i>WIKING Miro tekniska specifikationer</i>
38	Test results approvals & registrations <i>Testresultat godkännanden &amp; registreringar</i>



WIKING wood-burning stoves are produced at HWAM A/S, where our talented organization works every day to produce unique and aesthetic products in collaboration with hand-picked quality suppliers to the delight of consumers all over the world. Our wood-burning stoves are manufactured at our modern factory in Hørning, south of Aarhus, in the heart of Denmark. Functional design solutions are developed and go hand in hand with traditional craftsmanship, which ultimately creates the perfect product. At HWAM A/S, we focus on environmentally friendly and CO<sub>2</sub>-neutral combustion. We do this through our unique combustion air system WIKING® Automatic™ which is built into all our WIKING models enabling the wood's energy to be utilized in the best and cleanest way possible.

---

*WIKING-kaminerna tillverkas hos HWAM A/S där våra skickliga medarbetare varje dag ägnar sig åt att ta fram unika och estetiskt tilltalande produkter i samarbete med handplockade kvalitetsleverantörer till stor glädje för konsumenter runt om i hela världen. Våra braskaminer tillverkas på vår egen fabrik i Hørning söder om Aarhus, i hjärtat av Danmark. Här utvecklas och tillverkas funktionella designlösningar på vår moderna fabrik hand i hand med det traditionella hantverket, vilket i slutänden skapar den fulländade produkten. Vi på HWAM A/S har fokus på klimatsmart och koldioxidneutral förbränning. Det har vi tack vare våra unika förbränningssystem WIKING® Automatic™ som är inbyggda i alla våra produkter och som ser till att vedens energi utnyttjas till fullo och så rent som möjligt.*



WIKING Mini 2, low legs / korta ben



# WHY CHOOSE WIKING

VARFÖR VÄLJA WIKING



Efficient combustion and easy operation thanks to WIKING® Automatic™ which is standard in all WIKING models  
*Effektiv förbränning och enkel användning tack vare WIKING® Automatic™ som är standard i alla WIKING-modeller*



A unique closing mechanism seals the door tightly for optimum combustion  
*Unikt stängningssystem ser till att luckan sluter tätt och ger optimal förbränning*



Manufactured in Denmark for more than 45 years  
*Dansk tillverkning i mer än 45 år*



Unique Airwash System ensure correct air circulation keeping the glass clean  
*Glasspolningen ser till att luften cirkulerar och hjälper till att hålla glasrutan ren*



Convenience and ease of operation thanks to WIKING® Automatic™  
*Komfort och enkel användning tack vare WIKING® Automatic™*



Optional combustion air system  
*Friskluftssystem möjligt*



Convection distributes the heat in the room  
*Konvektion sprider värmen i hela rummet*



Heat storage helps prolong the warmth  
*Värmelagring ger värme under längre tid*



Adjustable feet  
*Ställbara fötter*



Danish design  
*Dansk design*



WIKING Mini 2, low legs / korta ben



WIKING Mini 2, low legs / korta ben

Learn more about **WIKING® Automatic™**  
in this video:



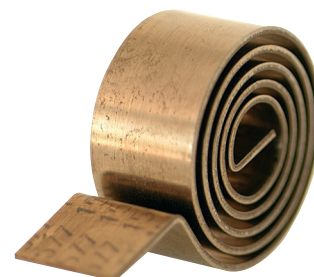
Lär dig mer om **WIKING® Automatic™**  
i denna video:





# EASY OPERATION

ENKEL ANVÄNDNING



## WIKING® Automatic™

All WIKING wood-burning stoves are equipped with a function which automatically lends you a helping hand and ensures correct lighting of your wood-burning stove: WIKING® Automatic™. With any combustion, it is important to get off to a good start — to get the fire started and heat up the chimney, so that it can provide the essential draught that drives the combustion in the wood-burning stove. This is where WIKING® Automatic™ comes into its own. WIKING® Automatic™ is equipped with a heat-sensitive spring that opens for the primary air during lighting-up and closes once combustion is steady. When the fire is about to die, WIKING® Automatic™ opens for the primary air again to burn off the remaining coal, leaving only a thin layer of ash. If you want to re-stoke, WIKING® Automatic™ helps you once more by ensuring effortless lighting of the firewood thanks to the automatically controlled supply of primary air. The long combustion phase between the start and end phase is easily controlled by the handle on the front of the wood-burning stove. The handle allows you to turn the air supply up or down and adjust the heat level to your needs.

**WIKING® Automatic™ is standard in all WIKING stoves.**

## WIKING® Automatic™

*korrekt upptändning – funktionen heter WIKING® Automatic™. Vid varje eldning är det viktigt att få en bra start – få fart på brasan och värma upp skorstenen så att det så viktiga draget, som driver förbränningen i braskaminen, blir bra. Det är här WIKING® Automatic™ gör sig gällande. WIKING® Automatic™ fungerar via en värmekänslig fjäder som öppnar upp för underluften under upptändningsfasen och stänger av den igen när det brinner bra. Under brasans slutfas öppnar WIKING® Automatic™ upp för underluften igen, så att träkolen, som är det som återstår av veden, förbränns och det till slut bara finns lite aska kvar. Om du vill lägga på mer ved hjälper WIKING® Automatic™ dig igen eftersom veden lätt antänds med hjälp av underluften som styrs automatiskt. Den långa förbränningen mellan start- och slutfas styrs enkelt med reglaget på braskaminens front. Med reglaget kan du öka och minska lufttillförseln och därmed få den värmnivå som passar dig bäst.*

**WIKING® Automatic™ är standard i alla braskaminer från WIKING.**



**SPARA PENGAR**



**SKONA MILJÖN**



**UPPTÄNDNINGSHJÄLP**

# PROTECT THE ENVIRONMENT

SKONA MILJÖN



## **Eco-friendly heating**

The trees in the wood clean the air through the absorption of CO<sub>2</sub>, and when wood is burnt in our wood-burning stoves, the CO<sub>2</sub> is released. The same process would have taken place if the wood had been left to rot on the forest floor. This way we utilise the energy effectively, and at the same time, we avoid drawing on our energy reserves of oil, coal and gas. The burning of wood, as such, is therefore an eco-friendly form of energy. However, WIKING wood-burning stoves do much more when it comes to sustainability.

## **ECODESIGN compliant 2022**

All WIKING wood-burning stoves have been tested at leading European test labs and they all carry the CE mark. Furthermore, they have been approved in accordance with the European standard EN 13240 and the Norwegian standard NS 3058/3059. All WIKING wood-burning stoves meet the most stringent European demands for particle emission. As a matter of fact, our stoves already more than live up to the even more stringent EU demands to be introduced in 2022.

---

## **Miljösmart uppvärmning**

*När träden står kvar ute i skogen renar de luften genom att ta upp koldioxid. Den koldioxiden avges när vi eldar med veden i braskaminen. Samma process skulle äga rum om vi i stället lät träden ligga kvar och förmultna i skogen. På så vis utnyttjar vi energin effektivt samtidigt som vi låter bli att förbruka vår energireserv i form av olja, kol och gas. Eldning med ved är alltså i sig en miljösmart energiform. Fast braskaminen från WIKING går ett steg längre när det handlar om hållbarhet.*

## **ECODESIGN compliant 2022**

*Samtliga WIKING-kaminer har testats på de ledande provningsanstalterna i Europa och är både CE-märkta och godkända enligt den europeiska standarden EN 13240 och den norska standarden NS 3058/3059. Alla WIKING-kaminer uppfyller desutom de allra strängaste EU-kraven för partikelutsläpp. Faktum är att våra braskaminer redan i dag uppfyller kommande skärpta EU-krav som inte träder ikraft förrän 2022.*

### **Fresh air improves combustion**

No fire without oxygen. Therefore, a continuous supply of air to your wood-burning stove is required to obtain clean and efficient combustion. Modern energy-efficient and eco-friendly homes are very well insulated. This has a positive impact on heat consumption and the electricity bill. However, it may be a challenge to your wood-burning stove, as it may not be able to find enough air in the room. This is why we have developed a fresh air system that can be connected to all our stoves. Common to all fresh air systems is the fact that fresh air is sucked in from the outside through a pipe system. The fresh air system ensures that enough air is supplied to the combustion chamber through a closed circuit to ensure optimum combustion. At the same time, you prevent already heated air from the room being used for the combustion.



### **Frisk luft förbättrar förbränningen**

*Ingen eld utan syre. Därför måste det finnas en konstant luftström till braskaminen för att förbränningen ska vara ren och effektiv. Moderna, energieffektiva och miljövänliga hus är välisolerade. Det är bra för både värmeförbrukningen och elräkningen, men det kan vara mindre bra för braskaminen som inte får tillräckligt mycket luft från rummet. Därför har vi utvecklat ett friskluftssystem som kan anslutas till alla våra braskaminer. Gemensamt för alla friskluftssystem är att braskaminen suger in frisk luft utifrån via ett rörsystem. Via ett slutet system ser friskluftssystemet till att det förs in tillräckligt mycket luft till brännkammaren och bidrar därmed till optimal förbränning i braskaminen. Det betyder också att redan uppvärmd luft i rummet inte förbrukas i förbränningen.*



WIKING doors in the production area at the factory in Hørning, Denmark.

*WIKING-luckor i produktionen på fabriken i Hørning, Danmark.*

# MADE IN DENMARK



## **Manufactured in Denmark**

We believe that innovation and development go hand in hand with production. Take production out of the equation, and you lose the practical knowledge that makes it possible to translate design ideas into real wood-burning stoves that meet aesthetic as well as functional needs and demands. This is why all our wood-burning stoves are manufactured at our factory in Hørning and have been for almost 50 years. The process starts with our talented constructors. When their ideas and visions have manifested themselves in sketches, the process moves into our development workshop at the factory in Hørning, where prototypes of the new wood-burning stove will be prepared. The wood-burning stove is then tested by our combustion experts to ensure that it meets the stringent requirements for a wood-burning stove. When the wood-burning stove burns as it should, it is sent for final approval at a certified test institute. Once the wood-burning stove has been approved in relation to combustion and safety requirements, it will be put into production. Each single WIKING wood-burning stove is produced to order at our modern factory, and the processes are implemented and supervised by our highly skilled employees. This ensures a stable flow, better control of production and thus a final wood-burning stove of outstanding quality.

## **Dansk tillverkning**

*Vi anser att innovation och utveckling går hand i hand med tillverkning. Om man väljer att plocka bort tillverkningen ur ekvationen förlorar man det praktiska kunnandet som gör det möjligt att omsätta designidéer till konkreta braskaminer som uppfyller såväl estetiska som funktionella behov och krav. Därför tillverkas alla våra braskaminer på vår fabrik i Hørning i Danmark och så har det varit i nästan 50 år. Processen inleds hos de skickliga konstruktörerna, när konstruktionsritningarna är på plats förflyttas processen till vår utvecklingsverkstad på fabriken i Hørning där det tas fram prototyper till den nya braskaminen. Sedan testas braskaminen av vår förbränningsexperten för att säkerställa att den uppfyller de stränga krav som ställs på en braskamin. När braskaminen fungerar som vi vill skickar vi iväg den för oberoende test där den testas innan den godkänns. Efter att braskaminen har godkänts vad gäller förbränning och säkerhet sätts den i produktion. Varje enskild WIKING braskamin tillverkas på beställning på våra moderna fabrik och processerna utförs och övervakas av våra skickliga medarbetare. Det ger ett stabilt arbetsflöde och bättre kontroll över produktionen och därmed även en färdig braskamin av högsta kvalitet.*



WIKING Luma 4, natural stone cladding / naturstensbeklädnad

# TILES & NATURAL STONE

## KAKLER & NATURSTEN

It is typical for natural stones that their texture, surface, and niches make each cover unique. Depending on the material, each single stone has its own colour and texture. The embeddings, which may be grey, brown, white, or multicoloured sediments, are typical for the appearance of each single natural stone. The tile claddings are available in different colours. The colour of the tile glaze may vary slightly. Crackling (fine cracks) and small niches in majolica and glaze may occur. To prevent cold shocks, heat accumulation, and any material breakage, you should avoid placing anything directly on the stone surfaces. All tile and natural stone claddings are provided with a plug in the same material to aesthetically seal the top outlet in case the wood-burning stove is installed with a back outlet.

*Det typiska för natursten är att struktur, yta och fördjupningar gör varje enskild beklädnad unik. Beroende på materialet har varje sten sin egen färg och struktur. Inlagringar som kan vara grå, bruna, vita eller flerfärgade sediment är typiska för den enskilda naturstenens utseende. Kakelbeklädnaderna finns i olika färger. Färgen på kakelglasyren kan variera något. Krackeleringar (hårfina sprickor) och små fördjupningar i majolika och glasyr kan förekomma. För att förhindra köldchock, värmeuppbyggnad och eventuellt materialbrott bör man inte ställa något direkt på stenens ytor. Med alla kakel- och naturstensbeklädnader följer ett lock i samma material så att man på ett snyggt sätt kan stänga till hålet i topplattan, om braskaminen ansluts till en rökkanal baktill.*

## TILE COLOURS KAKELFÄRGER



Moos  
No. 4870



Savanne dunkel  
No. 6464



Lava  
No. 6260



Falbe  
No. 2310



Elfenbein  
No. 1780



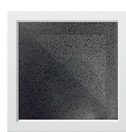
Natural stone /  
natursten



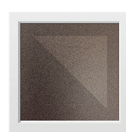
Torf  
No. 6433



Fossil  
No. 6494



Mangan  
No. 2330



Erika  
No. 4730



Rot glänzend  
No. 303

## NATURAL STONE NATURSTEN

# WIKING MINI



WIKING Mini 4, with wood store / med vedfack

**WIKING® Automatic™**  
is standard in all  
WIKING models.

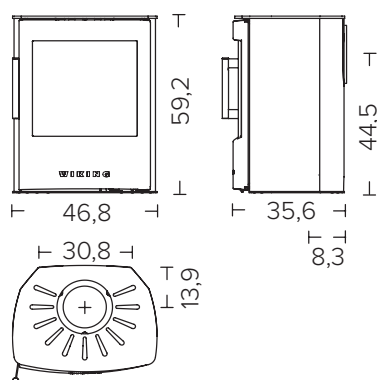
**WIKING® Automatic™**  
är standard i alla  
WIKING braskaminer.

## Technical specifications / Tekniska specifikationer

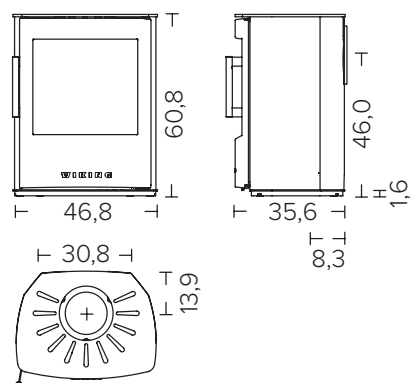
Nominal heat output / Nominell effekt	4.5 kW
Smoke outlet / Rökanslutning	Ø150 / Ø125 mm
Net efficiency / Verkningsgrad	83%
Chimney draught, min. (recommended) / Skorstensdrag, min. (rekommenderat)	12 Pa
Energy efficiency class / Energieffektivitetsklasse	<b>A+</b>
Width of combustion chamber, front/back / Brännkammarebredd, fram/bak	35/32 cm

For further information on the specific WIKING Mini models see overview on page 32 /  
För ytterligare information om de specifika WIKING Mini-modellerna se översikt på sidan 32.

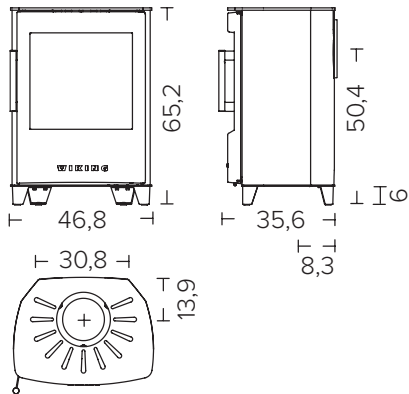




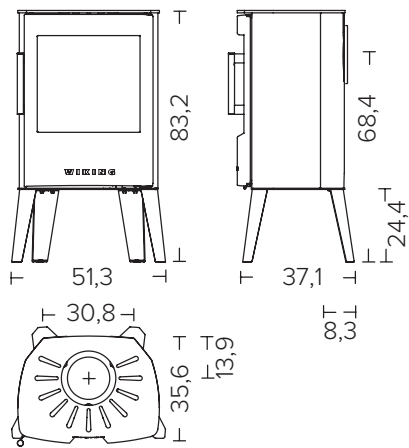
WIKING Mini 2  
Wall mounted / Vägbeslag



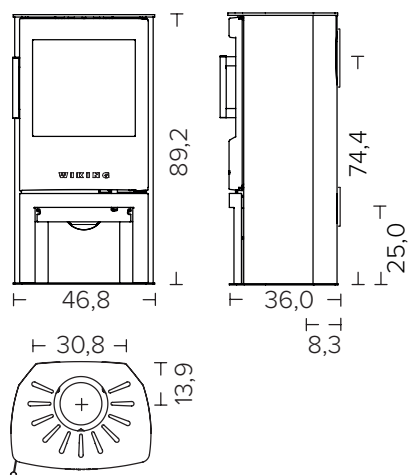
WIKING Mini 2  
On a plinth / Sockel



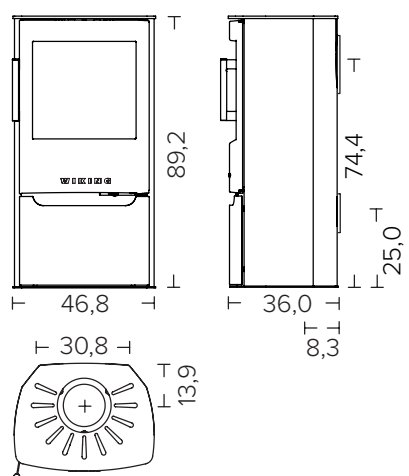
WIKING Mini 2  
Low legs / Korta ben



WIKING Mini 2  
High legs / Långa ben



WIKING Mini 4  
Wood store / Vedfack



WIKING Mini 4  
Lower door / Underlucka

# WIKING LUMA



WIKING Luma 4

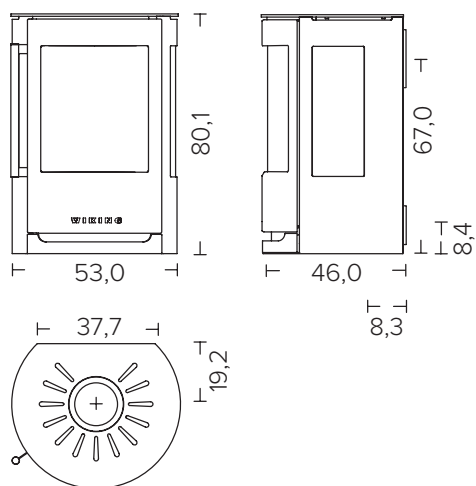
**WIKING® Automatic™**  
is standard in all  
WIKING models.

**WIKING® Automatic™**  
är standard i alla  
WIKING braskaminer.

## Technical specifications / Tekniska specifikationer

Nominal heat output / Nominell effekt	7.0 kW
Smoke outlet / Rökanslutning	Ø150 mm
Net efficiency / Verkningsgrad	81%
Chimney draught, min. (recommended) / Skorstensdrag, min. (rekommenderat)	12 Pa
Energy efficiency class / Energieffektivitetsklasse	<b>A+</b>
Width of combustion chamber, front/back / Brännkammarebredd, fram/bak	36.5 cm

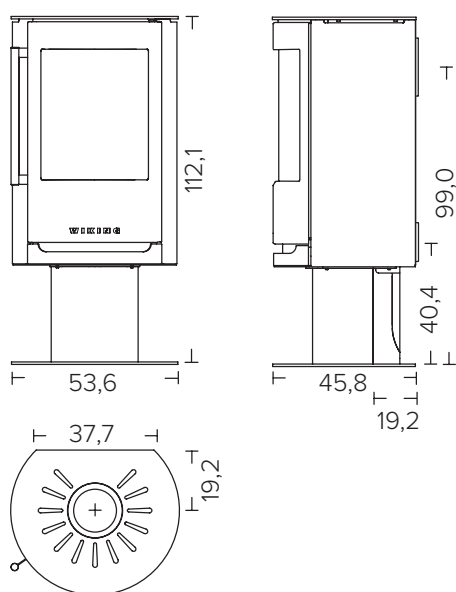
For further information on the specific WIKING Luma models see overview on page 34 /  
För ytterligare information om de specifika WIKING Luma-modellerna se översikt på sidan 34.



WIKING Luma 1  
 Wall mounted\* / Vägghängd\*

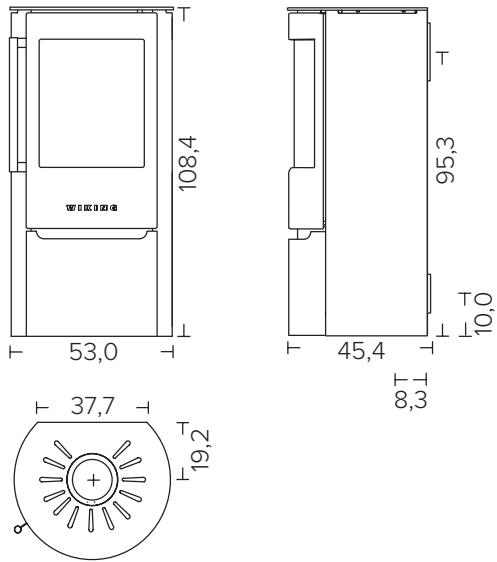
WIKING Luma 2

\* Can be placed on non-combustible floor /  
 \* Kan även ställas på icke brännbart golv.



WIKING Luma 1  
 Pedestal / Piedestal

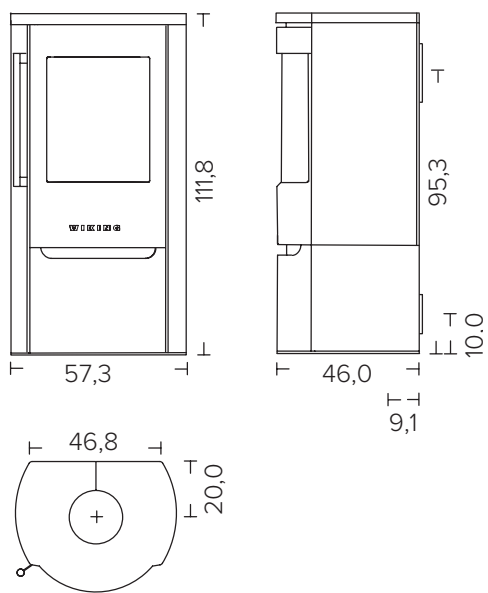
WIKING Luma 2  
 Pedestal / Piedestal



WIKING Luma 3



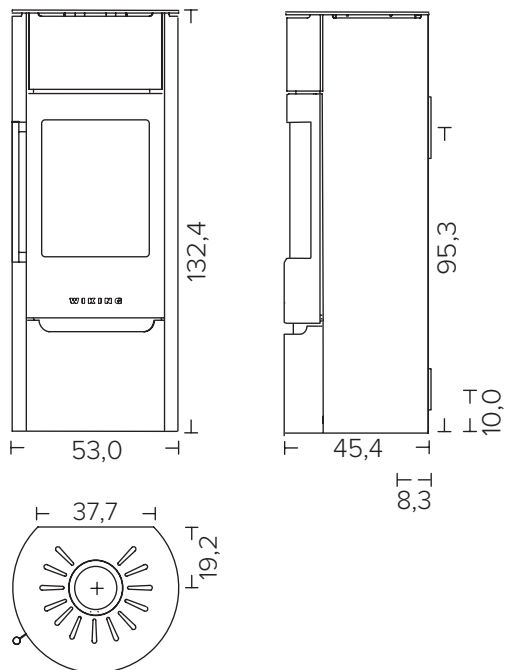
WIKING Luma 4



WIKING Luma 4  
Natural stone cladding /  
Naturstensbeklädnad



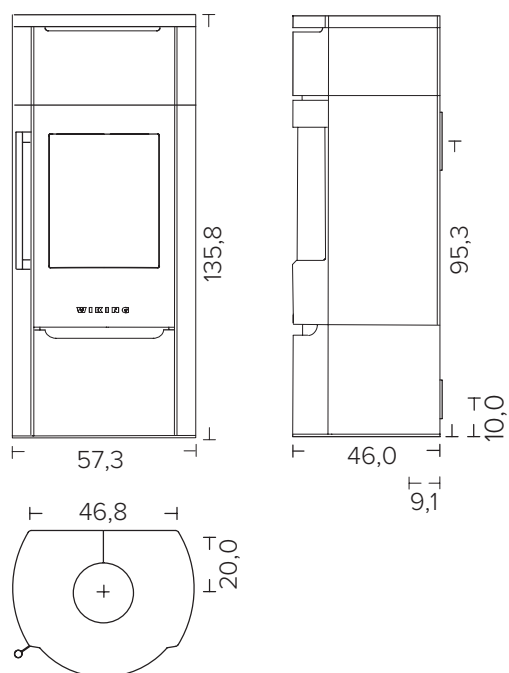
WIKING Luma 4  
Tile cladding /  
Kakelbeklädnad



WIKING Luma 5



WIKING Luma 6



WIKING Luma 6  
 Natural stone cladding /  
 Naturstensbeklädnad



WIKING Luma 6  
 Tile cladding /  
 Kakelbeklädnad

# WIKING MIRO

WIKING Miro 3

**WIKING® Automatic™**  
is standard in all  
WIKING models.

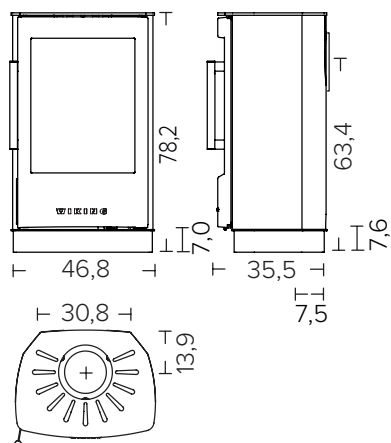
**WIKING® Automatic™**  
är standard i alla  
WIKING braskaminer.

## Technical specifications / Tekniska specifikationer

Nominal heat output / Nominell effekt	4.9 kW
Smoke outlet / Rökanslutning	Ø150 mm
Net efficiency / Verkningsgrad	78%
Chimney draught, min. (recommended) / Skorstensdrag, min. (rekommenderat)	12 Pa
Energy efficiency class / Energieffektivitetsklasse	<b>A</b> 
Width of combustion chamber, front/back / Brännkammarebredd, fram/bak	35/32 cm

For further information on the specific WIKING Miro models see overview on page 36 /  
För ytterligare information om de specifika WIKING Miro-modellerna se översikt på sidan 36.

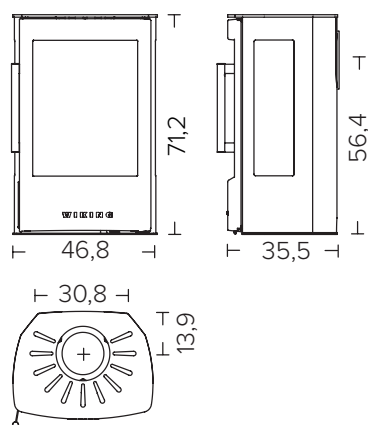




WIKING Miro 1  
On a plinth / Sockel



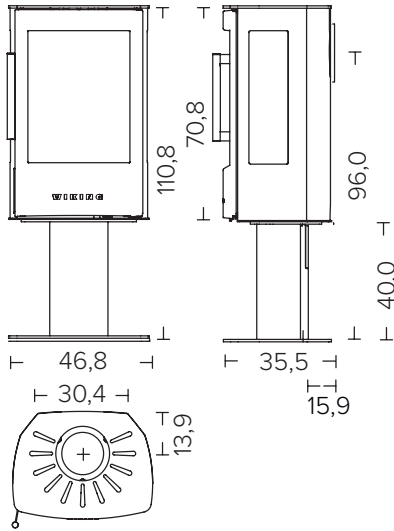
WIKING Miro 2  
On a plinth / Sockel



WIKING Miro 1  
Wall mounted / Vägghängd



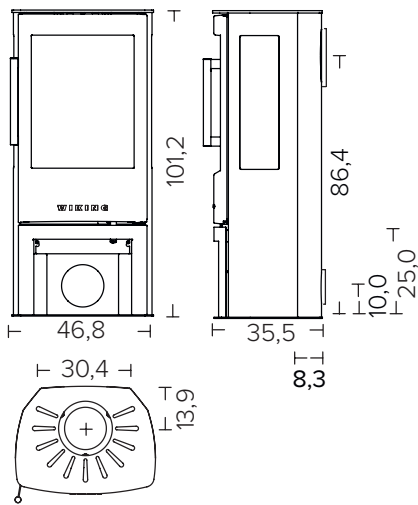
WIKING Miro 2  
Wall mounted / Vägghängd



WIKING Miro 1  
Pedestal / Piedestal



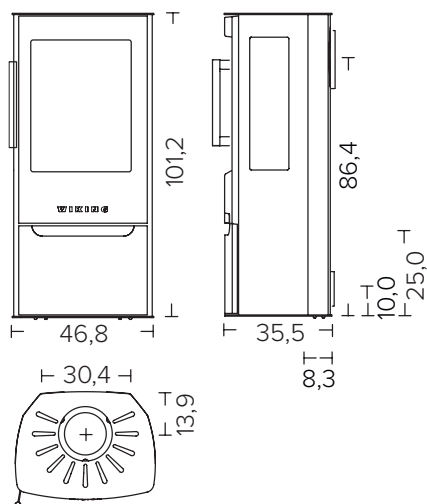
WIKING Miro 2  
Pedestal / Piedestal



WIKING Miro 3  
Wood store / Vedfack



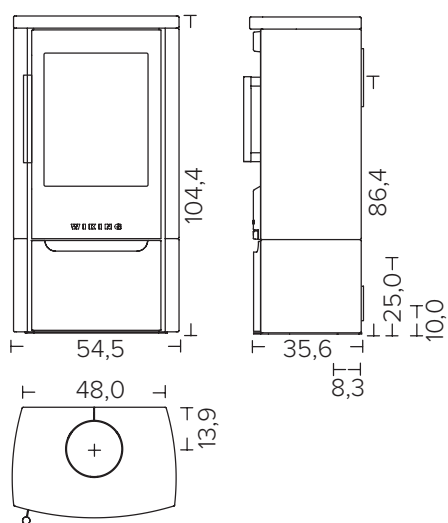
WIKING Miro 4  
Wood store / Vedfack



WIKING Miro 3  
Lower door / Underlucka



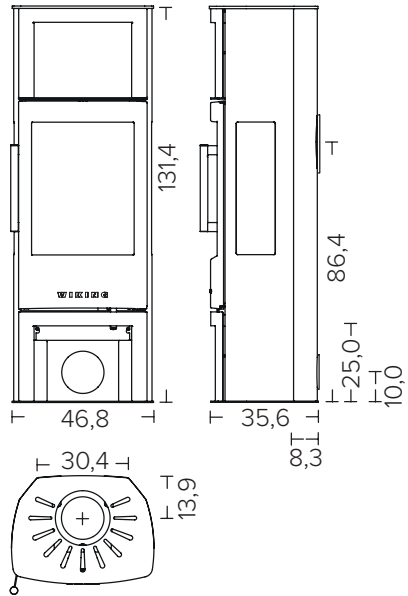
WIKING Miro 4  
Lower door / Underlucka



WIKING Miro 4  
Natural stone cladding & lower door/  
Naturstensbeklädnad & underlucka



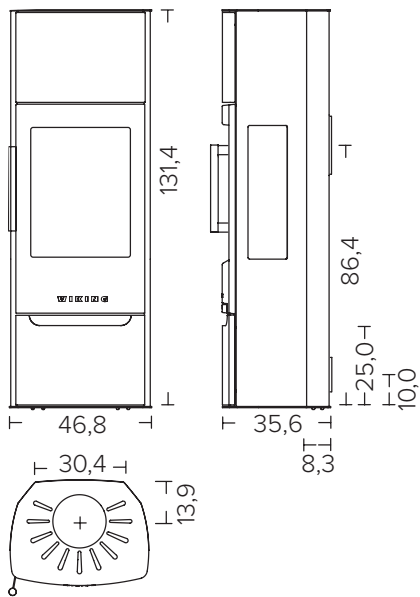
WIKING Miro 4  
Tile cladding & lower door/  
Kakelbeklädnad & underlucka



WIKING Miro 5  
Warming shelf & wood store /  
Värmefack & vedfack



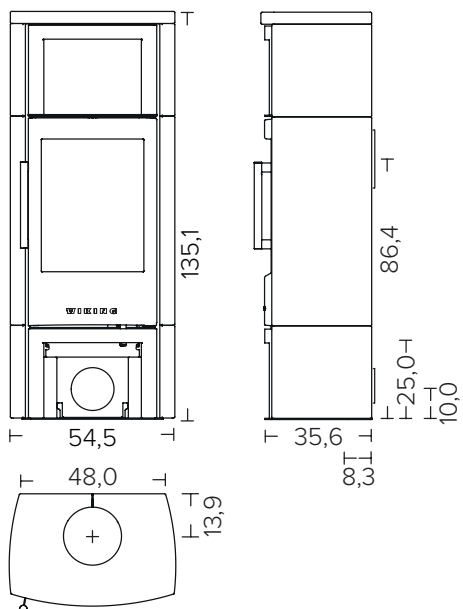
WIKING Miro 6  
Warming shelf & wood store /  
Värmefack & vedfack



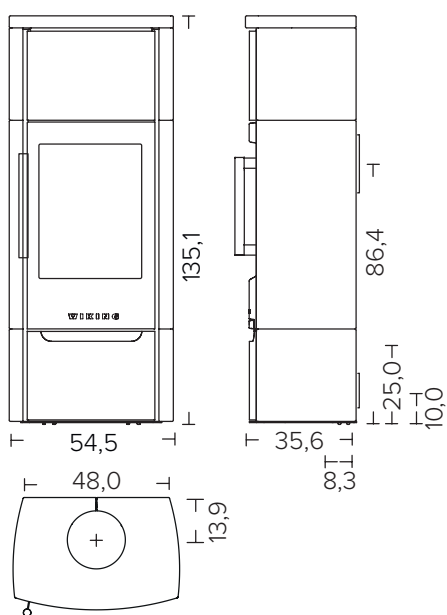
WIKING Miro 5  
Lower door / Underlucka



WIKING Miro 6  
Lower door / Underlucka



WIKING Miro 6  
 Natural stone cladding / *Naturstensbeklädnad*  
 Warming shelf and wood store /  
*Värmefack och vedfack*



WIKING Miro 6  
 Natural stone cladding / *Naturstensbeklädnad*  
 Lower door / *Underlucka*



WIKING Miro 6  
 Tile cladding / *Kakelbeklädnad*  
 Lower door / *Underlucka*

# ACCESSORIES

TILLBEHÖR



WIKING Mini 2

New 2022

Nyhet 2022

## STEEL BENCH

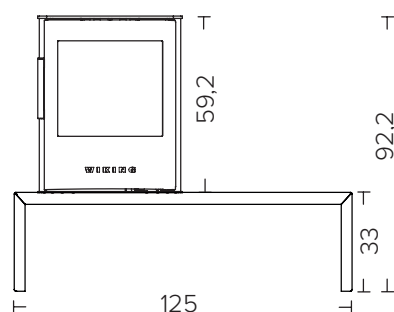
MODULBÄNK

Our new and exclusive steel bench is ideal when you want to raise your wood-burning stove from the floor. A bench height of 33 cm offers an excellent view of the flames and facilitates lighting up and re-stoking. Furthermore, your firewood can be handily stored underneath. The steel bench has a stylish matt black finish.

The following wood-burning stove models are suitable for the steel bench: WIKING Mini 2, WIKING Miro 1 and WIKING Miro 2. The drawing below shows the WIKING Mini 2 on the steel bench.

*Vår nya och exklusiva modulbänk är perfekt för dig som vill ha upp braskaminen från golvet. Höjden på 33 cm ger dig riktigt bra insyn till lågorna och underlättar både upptändning och påfyllning av ved förutom att du får praktisk förvaring av ved under bänken. Modulbänken är tillverkad av stål och har en snygg, mattsvart finish.*

*Följande kaminmodeller lämpar sig för placering på modulbänken: WIKING Mini 2, WIKING Miro 1 och WIKING Miro 2. Ritningen nedan visar WIKING Mini 2 på modulbänken.*



## WALL-MOUNTED FIREWOOD STORAGE VÄGGHÄNGD VEDFÖRVARING

If you want to keep your floor space, our round firewood storage solution will do the trick. Available in various sizes.

*Om du vill ha fri golvyta kan du förvara veden i våra snygga, runda vedställ. Välj mellan olika storlekar.*



**Available in grey or black /  
Välj mellan grå eller svart**

Ø42.2 or 60 cm. Depth 27 or 35 cm  
Ø42,2 eller 60 cm. Djup 27 eller 35 cm

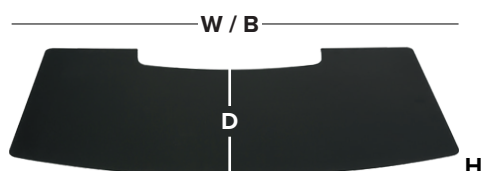
## WIKING FLOOR PLATES WIKING GOLVSKYDD

For selected models we offer a stylish solution for protecting the floor in front of your wood-burning stove. Our floor plates are available in glass or black steel. Choose the design that matches your home interior decoration the best. Not to be used instead of a hearth in UK, please check with your installer.

*Till utvalda modeller erbjuder vi en elegant lösning för att skydda ditt golv framför braskaminen. Skivan kan levereras antingen av glas eller av svart stål så att du kan välja den variant som passar bäst in i ditt hem.*

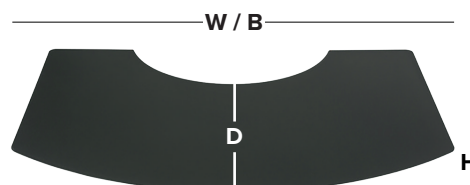
### WIKING Mini 4 & WIKING Miro steel/stål

W 95.4 x D 50 x H 0.2 cm & W 77.4 x D 40 x H 0.2 cm /  
B 95,4 x D 50 x H 0,2 cm & B 77,4 x D 40 x H 0,2 cm



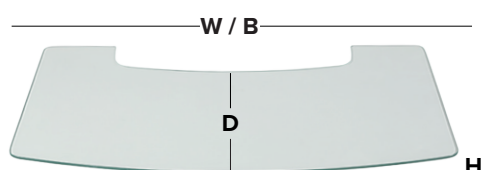
### WIKING Luma steel/stål

W 96.2 x D 50.3 x H 0.2 cm /  
B 96,2 x D 50,3 x H 0,2 cm



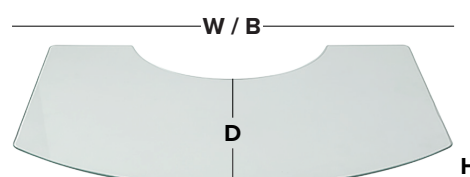
### WIKING Mini 4 & WIKING Miro glass/glas

W 95.4 x D 50 x H 0.6 cm & W 77.4 x D 40 x H 0.6 cm /  
B 95,4 x D 50 x H 0,6 cm & B 77,4 x D 40 x H 0,6 cm



### WIKING Luma glass/glas

W 96.2 x D 50.3 x H 0.6 cm /  
B 96,2 x D 50,3 x H 0,6 cm



# WIKING MINI

## Technical specifications / Tekniska specifikationer

Nominal output / Nominell effekt

Net efficiency / Verkningsgrad

Combustion chamber width, front/back / Brännkammarebredd, fram/bak

Smoke outlet / Rökanslutning

Chimney draft, min. (recommended) / Skorstensdragning, min. (rekommenderat)

Energy efficiency class / Energieffektivitetsklass

## Weight / Vikt

Weight without legs/plinth / Vikt utan ben/sockel

Weight with a plinth / Vikt med sockel

Weight with low legs / Vikt med korta ben

Weight with high legs / Vikt med långa ben

Weight with wood store / Vikt med vedfack

Weight with Lower door / Vikt med underlucka

## Variantes / Varianter

Smoke outlet, top / Rökanslutning, topp

Smoke outlet, back / Rökanslutning, bak

Fresh air system, rear/floor connection, (Ø 100 mm), when fitted with plinth, air can only be taken through the floor / Friskluftsystem, anslutning bak/golv, (Ø 100 mm), med sockel bara mot golv.

Natural stone cladding / Naturstensbeklädnad

Tile cladding / Kakelbeklädnad

Pedestal / Piedestal

Legs / Ben

Plinth / Sockel

Wall bracket / Väggbeslag

Heatrestoring stones / Värmelagringssten

Available in black or grey steel / Finns i svart eller grått stål

## Connection from floor, top outlet / Anslutning från golv, toppavgång

Wall mounted / Vägghängd

With plinth / Med sockel

With low legs / Med korta ben

With high legs / Med långa ben

Wood store / Vedfack

Lower door / Underlucka

## Approvals / Godkännanden

EN 13240

NS 3058/3059

DEFRA Exempt

ECODesign 2022

## Distance to combustible material, min. insulated/uninsulated flue / Avstånd till brännbart material, min. isolerad/oisolerad rökgång

1: Rear / Bak

2: Side / Sida

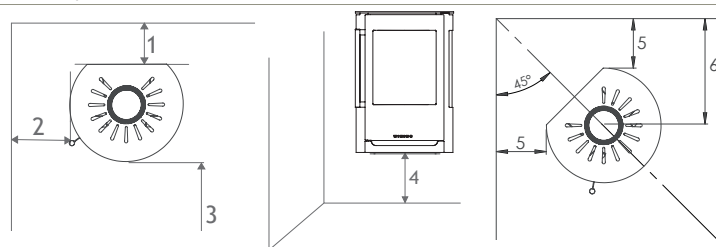
3: Distance from furniture, front / Möbleringsavstånd, fram

4: Above combustible flooring / Över brännbart golv

5: If placed in a corner, 45° - from cover / Vid hörnplacering, 45° - från beklädnad

6: If placed in a corner, 45° - from center of smoke outlet, top / Vid hörnplacering, 45° - från rökanslutningens mitt, topp

UK: May be installed on a 12 mm hearth on combustible floor / Distance to mantel piece





	WIKING Mini 2	WIKING Mini 4
	4.5 kW	4.5 kW
	83%	83%
	35/32 cm	35/32 cm
	Ø150 / Ø125 mm	Ø150 / Ø125 mm
	12 Pa	12 Pa
	A+	A+
	71.2 kg	–
	72.1 kg	–
	72.0 kg	–
	73.5 kg	–
	–	84 kg
	–	86 kg
	Yes / Ja	Yes / Ja
	Yes / Ja	Yes / Ja
	Yes / Ja	Yes / Ja
	No / Nej	No / Nej
	No / Nej	No / Nej
	No / Nej	No / Nej
	Yes / Ja	Yes / Ja
	Yes / Ja	Yes / Ja
	Yes / Ja	Yes / Ja
	No / Nej	No / Nej
	Yes / Ja	Yes / Ja
	55.0 cm <sup>1)</sup>	-
	56.9 cm	-
	61.3 cm	-
	79.3 cm	-
	–	85.0 cm
	–	85.0 cm
	Yes / Ja	Yes / Ja
	Yes / Ja	Yes / Ja
	Yes / Ja	Yes / Ja
	Yes / Ja	Yes / Ja
	7.5 / 12.5 cm	7.5 / 12.5 cm
	32.5 / 32.5 cm	32.5 / 32.5 cm
	100 cm	100 cm
	22 cm <sup>2)</sup>	-
	5 / 7,5 cm	5 / 7,5 cm
	24.9 / 27.4 cm	24.9 / 27.4 cm
	Yes <sup>3)</sup> / 45 cm	Yes / 45 cm

- 1) From the bottom edge of the wood-burning stove
- 2) This distance requirement is met if the wood-burning stove is installed with high legs or on a wall with the required distance below the wood-burning stove.  
For UK: See also installation manual for further information.
- 3) For UK: Can be installed on a 12 mm hearth when mounted with high legs or on a pedestal.  
WIKING Mini 2 on a plinth or with low legs MUST be installed on a Constructional Hearth as Building Regulations.

- 1) *Från braskaminens underkant.*
- 2) *Detta avståndskrav följs, när braskaminen monteras med långa ben eller hängs på väggen med det krävda avståndet under braskaminen.*

# WIKING LUMA

## Technical specifications / Tekniska specifikationer

Nominal output / Nominell effekt

Net efficiency / Verkningsgrad

Combustion chamber width / Brännkammerbredd

Smoke outlet / Rökanslutning

Chimney draft, min. (recommended) / Skorstensdragning, min. (rekommenderat)

Energy efficiency class / Energieffektivitetsklass

## Weight / Vikt

Weight / Vikt

Weight with natural stone cladding / Vikt med naturstensbeklädnad

Weight with tile cladding / Vikt med kakelbeklädnad

Weight with pedestal / Vikt med piedestal

Weight heat storage stones / Vikt sten til värmemagasin

## Variantes / Varianter

Smoke outlet, top / Rökanslutning, topp

Smoke outlet, back / Rökanslutning, bak

Fresh air system / Friskluftsystem

Natural stone cladding / Naturstensbeklädnad

Tile cladding / Kakelbeklädnad

Pedestal / Piedestal

Wall bracket / Väggheslag

Heat storage stones / Värmelagingssten

Available in black or grey steel / Finns i svart eller grått stål

## Connection from floor, top outlet / Anslutning från golv, toppavgång

Connection from floor / Anslutning från golv

Wall mounted / Vägghängd

Pedestal / Piedestal

## Approvals / Godkännanden

EN 13240

NS 3058/3059

DEFRA Exempt

ECODesign 2022

## Distance to combustible material, min. insulated/uninsulated flue / Avstånd till brännbart material, min. isolerad/oisolerad rökgång

1: Rear / Bak

2: Side / Sida

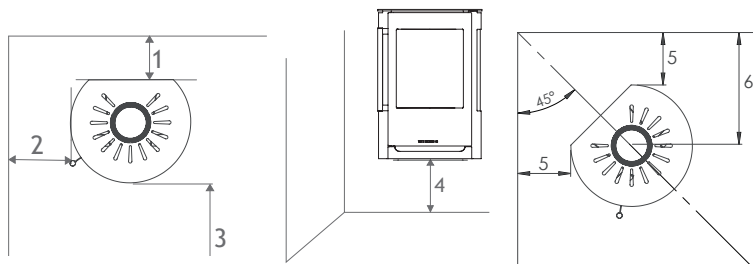
3: Distance from furniture, front / Möbleringsavstånd, fram

4: Above combustible flooring<sup>3</sup> / Över brännbart golv<sup>3</sup>

5: If placed in a corner, 45° - from cover / Vid hörnplacering, 45° - från beklädnad

6: If placed in a corner, 45° - from center of smokeoutlet, top / Vid hörnplacering, 45° - från rökanslutningens mitt, topp

UK: May be installed on a 12 mm hearth on combustible floor



WIKING Luma 1	WIKING Luma 2	WIKING Luma 3	WIKING Luma 4	WIKING Luma 4 with cladding / med beklädnad	WIKING Luma 5	WIKING Luma 6	WIKING Luma 6 with cladding / med beklädnad
7.0 kW	7.0 kW	7.0 kW	7.0 kW	7.0 kW	7.0 kW	7.0 kW	7.0 kW
81%	81%	81%	81%	81%	81%	81%	81%
36.5 cm	36.5 cm	36.5 cm	36.5 cm	36.5 cm	36.5 cm	36.5 cm	36.5 cm
Ø150 mm	Ø150 mm	Ø150 mm	Ø150 mm	Ø150 mm	Ø150 mm	Ø150 mm	Ø150 mm
12 Pa	12 Pa	12 Pa	12 Pa	12 Pa	12 Pa	12 Pa	12 Pa
A+	A+	A+	A+	A+	A+	A+	A+
117 kg	114 kg	120 kg	117 kg	-	129 kg	126 kg	-
-	-	-	-	234 kg	-	-	266 kg
-	-	-	-	145 kg	-	-	165 kg
19 kg	19 kg	-	-	-	-	-	-
-	-	-	-	-	45 kg	45 kg	45 kg
Yes / Ja	Yes / Ja	Yes / Ja	Yes / Ja	Yes / Ja	Yes / Ja	Yes / Ja	Yes / Ja
Yes / Ja	Yes / Ja	Yes / Ja	Yes / Ja	Yes / Ja	Yes / Ja	Yes / Ja	Yes / Ja
Yes / Ja	Yes / Ja	Yes / Ja	Yes / Ja	Yes / Ja	Yes / Ja	Yes / Ja	Yes / Ja
Yes / Ja	No / Nej	No / Nej	No / Nej	Yes / Ja	No / Nej	No / Nej	Yes / Ja
Yes / Ja	No / Nej	No / Nej	No / Nej	Yes / Ja	No / Nej	No / Nej	Yes / Ja
Yes / Ja	Yes / Ja	No / Nej	No / Nej	No / Nej	No / Nej	No / Nej	No / Nej
Yes / Ja	Yes / Ja	No / Nej	No / Nej	No / Nej	No / Nej	No / Nej	No / Nej
No / Nej	No / Nej	No / Nej	No / Nej	No / Nej	Yes / Ja	Yes / Ja	Yes / Ja
Yes / Ja	Yes / Ja	Yes / Ja	Yes / Ja	Yes / Ja	Yes / Ja	Yes / Ja	Yes / Ja
76.2 cm	76.2 cm	104.5 cm	104.5 cm	104.5 cm	104.5 cm	104.5 cm	104.5 cm
76.2 cm <sup>1)</sup>	76.2 cm <sup>1)</sup>	-	-	-	-	-	-
108.2 cm	108.2 cm	-	-	-	-	-	-
Yes / Ja	Yes / Ja	Yes / Ja	Yes / Ja	Yes / Ja	Yes / Ja	Yes / Ja	Yes / Ja
Yes / Ja	Yes / Ja	Yes / Ja	Yes / Ja	Yes / Ja	Yes / Ja	Yes / Ja	Yes / Ja
Yes / Ja	Yes / Ja	Yes / Ja	Yes / Ja	Yes / Ja	Yes / Ja	Yes / Ja	Yes / Ja
Yes / Ja	Yes / Ja	Yes / Ja	Yes / Ja	Yes / Ja	Yes / Ja	Yes / Ja	Yes / Ja
5 / 12.5 cm	5 / 15 cm	5 / 12.5 cm	5 / 15 cm	5 / 15 cm	5 / 12.5 cm	5 / 15 cm	5 / 15 cm
60 cm	45 / 40 cm	60 cm	45 / 40 cm	45 / 40 cm	60 cm	45 / 40 cm	45 / 40 cm
105 cm	115 cm	105 cm	115 cm	115 cm	105 cm	115 cm	115 cm
28.3 cm <sup>2)</sup>	28.3 cm <sup>2)</sup>	-	-	-	-	-	-
31.5 cm	5 / 7.5 cm	31.5 cm	5 / 7.5 cm	5 / 7.5 cm	31.5 cm	5 / 7.5 cm	5 / 7.5 cm
58.4 cm	31.9 / 34.4 cm	58.4 cm	31.9 / 34.4 cm	35.6 / 38.1 cm	58.4 cm	31.9 / 34.4 cm	35.6 / 38.1 cm
Yes <sup>3)</sup>	Yes <sup>3)</sup>	Yes	Yes	Yes	Yes	Yes	Yes

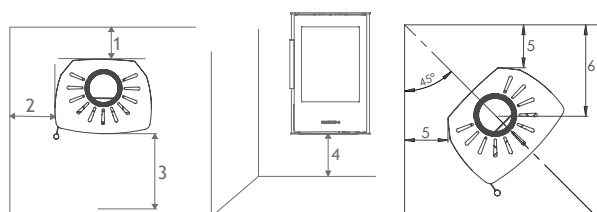
- 1) From the bottom edge of the wood-burning stove
- 2) This distance requirement is met if the wood-burning stove is installed with high legs or on a wall with the required distance below the wood-burning stove.  
For UK: See also installation manual for further information
- 3) UK: Can be installed on a 12 mm hearth when mounted on a 28.5 cm pedestal (accessory).

- 1) Från braskaminens underkant.
- 2) Detta avståndskrav följs, när braskaminen monteras med långa ben eller hängs på väggen med det krävda avståndet under braskaminen.

# WIKING MIRO

WIKING Miro 1	WIKING Miro 2	WIKING Miro 3	WIKING Miro 3	WIKING Miro 4
		Lower door / Underlucka	Wood store / Vedfack	Lower door / Underlucka

<b>Technical specifications / Tekniska specifikationer</b>					
Nominal output / Nominell effekt	4.9 kW	4.9 kW	4.9 kW	4.9 kW	4.9 kW
Net efficiency / Verkningsgrad	78%	78%	78%	78%	78%
Combustion chamber width, front/back / Brännkammerbredd, fram/bak	35/32 cm	35/32 cm	35/32 cm	35/32 cm	35/32 cm
Smoke outlet / Rökanslutning	Ø150 mm	Ø150 mm	Ø150 mm	Ø150 mm	Ø150 mm
Chimney draft, min. (recommended) / Skorstensdragning, min. (rekommenderat)	12 Pa	12 Pa	12 Pa	12 Pa	12 Pa
Energy efficiency class / Energieffektivitetsklass	A	A	A	A	A
<b>Weight / Vikt</b>					
Weight / Vikt	79 kg	82 kg	90 kg	88 kg	93 kg
Weight with natural stone cladding / Vikt med naturstensbeklädnad	-	-	-	-	-
Weight with tile cladding / Vikt med kakelklädnad	-	-	-	-	-
Weight pedestal / Vikt piedestal	11 kg	11 kg	-	-	-
Weight heat storage stones / Vikt sten til värmemagasin	-	-	-	-	-
<b>Variantes / Varianter</b>					
Smoke outlet, top / Rökavgång, topp	Yes / Ja	Yes / Ja	Yes / Ja	Yes / Ja	Yes / Ja
Smoke outlet, back / Rökavgång, bak	Yes / Ja	Yes / Ja	Yes / Ja	Yes / Ja	Yes / Ja
Fresh air system / Friskluftsystem	Yes / Ja	Yes / Ja	Yes / Ja	Yes / Ja	Yes / Ja
Natural stone cladding / Naturstensbeklädnad	No / Nej	No / Nej	No / Nej	No / Nej	No / Nej
Tile cladding / Kakelbeklädnad	No / Nej	No / Nej	No / Nej	No / Nej	No / Nej
Pedestal / Piedestal	Yes / Ja	Yes / Ja	No / Nej	No / Nej	No / Nej
Plinth / Sockel	Yes / Ja	Yes / Ja	No / Nej	No / Nej	No / Nej
Wall bracket / Väggbeslag	Yes / Ja	Yes / Ja	No / Nej	No / Nej	No / Nej
Heat storage stones / Värmelagringssten	No / Nej	No / Nej	No / Nej	No / Nej	No / Nej
Available in black or grey steel / Finns i svart eller grått stål	Yes / Ja	Yes / Ja	Yes / Ja	Yes / Ja	Yes / Ja
<b>Connection from floor, top outlet / Anslutning från golv, toppavgång</b>					
Connection from floor / Anslutning från golv	-	-	97 cm	97 cm	97 cm
Wall mounted / Vägghängd	67 cm <sup>1)</sup>	67 cm <sup>1)</sup>	-	-	-
With plinth / Med sockel	74 cm	74 cm	-	-	-
With pedestal / Med piedestal	106.6 cm	106.6 cm	-	-	-
<b>Approvals / Godkännanden</b>					
EN 13240	Yes / Ja	Yes / Ja	Yes / Ja	Yes / Ja	Yes / Ja
NS 3058/3059	Yes / Ja	Yes / Ja	Yes / Ja	Yes / Ja	Yes / Ja
DEFRA Exempt	Yes / Ja	Yes / Ja	Yes / Ja	Yes / Ja	Yes / Ja
ECODesign 2022	Yes / Ja	Yes / Ja	Yes / Ja	Yes / Ja	Yes / Ja
<b>Distance to combustible material, min. insulated/uninsulated flue / Avstånd till brännbart material, min. isolerad/oisolerad rökgång</b>					
1: Rear / Bak	10 cm	10 cm	10 cm	10 cm	10 cm
2: Side / Sida	52 cm	31 cm	52 cm	52 cm	31 cm
3: Distance from furniture, front / Möbleringsavstånd, fram	90 cm	90 cm	90 cm	90 cm	90 cm
4: Above combustible flooring / Över brännbart golv	7 cm <sup>2)</sup>	7 cm <sup>2)</sup>	-	-	-
5: If placed in a corner, 45° - from cover / Vid hörnplacering, 45° - från beklädnad	38 cm	10 cm	38 cm	38 cm	10 cm
6: If placed in a corner, 45° - from center of smoke outlet, top / Vid hörnplacering, 45° - från rökanslutningens mitt, topp	57.9 cm	29.9 cm	57.9 cm	57.9 cm	29.9 cm
UK: May be installed on a 12 mm hearth on combustible floor	Yes <sup>3)</sup>	Yes <sup>3)</sup>	Yes	Yes	Yes



WIKING Miro 4 Wood store / Vedfack	WIKING Miro 4 with cladding and lower door / med beklädnad och underlucka	WIKING Miro 4 with cladding and wood store/ med beklädnad och vedfack	WIKING Miro 5 Lower door / Underlucka	WIKING Miro 5 Wood store / Vedfack	WIKING Miro 6 Lower door / Underlucka	WIKING Miro 6 Wood store / Vedfack	WIKING Miro 6 with cladding and lower door / med beklädnad och underlucka	WIKING Miro 6 with cladding and wood store/ med beklädnad och vedfack
4.9 kW	4.9 kW	4.9 kW	4.9 kW	4.9 kW	4.9 kW	4.9 kW	4.9 kW	4.9 kW
78%	78%	78%	78%	78%	78%	78%	78%	78%
35/32 cm	35/32 cm	35/32 cm	35/32 cm	35/32 cm	35/32 cm	35/32 cm	35/32 cm	35/32 cm
Ø150 mm	Ø150 mm	Ø150 mm	Ø150 mm	Ø150 mm	Ø150 mm	Ø150 mm	Ø150 mm	Ø150 mm
12 Pa	12 Pa	12 Pa	12 Pa	12 Pa	12 Pa	12 Pa	12 Pa	12 Pa
A	A	A	A	A	A	A	A	A
91 kg	-	-	94 kg	92 kg	97 kg	95 kg	-	-
-	197 kg	195 kg	-	-	-	-	227 kg	225 kg
-	130 kg	128 kg	-	-	-	-	143 kg	141 kg
-	-	-	-	-	-	-	-	-
-	-	-	34 kg	34 kg	34 kg	34 kg	34 kg	34 kg
Yes / Ja	Yes / Ja	Yes / Ja	Yes / Ja	Yes / Ja	Yes / Ja	Yes / Ja	Yes / Ja	Yes / Ja
Yes / Ja	Yes / Ja	Yes / Ja	Yes / Ja	Yes / Ja	Yes / Ja	Yes / Ja	Yes / Ja	Yes / Ja
Yes / Ja	Yes / Ja	Yes / Ja	Yes / Ja	Yes / Ja	Yes / Ja	Yes / Ja	Yes / Ja	Yes / Ja
No / Nej	Yes / Ja	Yes / Ja	No / Nej	No / Nej	No / Nej	No / Nej	Yes / Ja	Yes / Ja
No / Nej	Yes / Ja	Yes / Ja	No / Nej	No / Nej	No / Nej	No / Nej	Yes / Ja	Yes / Ja
No / Nej	No / Nej	No / Nej	No / Nej	No / Nej	No / Nej	No / Nej	No / Nej	No / Nej
No / Nej	No / Nej	No / Nej	No / Nej	No / Nej	No / Nej	No / Nej	No / Nej	No / Nej
No / Nej	No / Nej	No / Nej	No / Nej	No / Nej	No / Nej	No / Nej	No / Nej	No / Nej
No / Nej	No / Nej	No / Nej	Yes / Ja	No / Nej	Yes / Ja	No / Nej	Yes / Ja	No / Nej
Yes / Ja	Yes / Ja	Yes / Ja	Yes / Ja	Yes / Ja	Yes / Ja	Yes / Ja	Yes / Ja	Yes / Ja
97 cm	97 cm	97 cm	97 cm	97 cm	97 cm	97 cm	97 cm	97 cm
-	-	-	-	-	-	-	-	-
-	-	-	-	-	-	-	-	-
-	-	-	-	-	-	-	-	-
Yes / Ja	Yes / Ja	Yes / Ja	Yes / Ja	Yes / Ja	Yes / Ja	Yes / Ja	Yes / Ja	Yes / Ja
Yes / Ja	Yes / Ja	Yes / Ja	Yes / Ja	Yes / Ja	Yes / Ja	Yes / Ja	Yes / Ja	Yes / Ja
Yes / Ja	Yes / Ja	Yes / Ja	Yes / Ja	Yes / Ja	Yes / Ja	Yes / Ja	Yes / Ja	Yes / Ja
Yes / Ja	Yes / Ja	Yes / Ja	Yes / Ja	Yes / Ja	Yes / Ja	Yes / Ja	Yes / Ja	Yes / Ja
10 cm	10 cm	10 cm	10 cm	10 cm	10 cm	10 cm	10 cm	10 cm
31 cm	31 cm	31 cm	52 cm	52 cm	31 cm	31 cm	31 cm	31 cm
90 cm	90 cm	90 cm	90 cm	90 cm	90 cm	90 cm	90 cm	90 cm
-	-	-	-	-	-	-	-	-
10 cm	10 cm	10 cm	38 cm	38 cm	10 cm	10 cm	10 cm	10 cm
29.9 cm	36.6 cm	36.6 cm	57.9 cm	57.9 cm	29.9 cm	9.9 cm	36.6 cm	36.6 cm
Yes	Yes	Yes	Yes	Yes	Yes	Yes	Yes	Yes

- 1) From the bottom edge of the wood-burning stove
- 2) This distance requirement is met if the stove is installed on a plinth, a pedestal (accessory) or on a wall with the required distance below the wood-burning stove.  
For UK: See also installation manual for further information
- 3) UK: Can be installed on a 12 mm hearth when mounted on a 7 cm plinth (accessory).

- 1) Från braskaminens underkant
- 2) Detta avståndskrav följs, när braskaminen monteras på en sockel, en piedestal (tillbehör) eller hängs på väggen med det krävda avståndet under braskaminen.

# TEST RESULTS

## TESTRESULTAT

	EN 13240/13229					NS 3058 NS 3059
	CO at 13% O <sub>2</sub> / CO vid 13% O <sub>2</sub>	CO at 13% O <sub>2</sub> / CO vid 13% O <sub>2</sub>	Particle emission at 13% O <sub>2</sub> / Damm vid 13% O <sub>2</sub>	Flue gas temperature measured in the outlet socket / Röktemperatur uppmätt i utgångsstosen	Flue gas mass flow / Rökgasflöde	Particle emission / Damm
	%	mg/m <sup>3</sup> <sub>n</sub>	mg/m <sup>3</sup> <sub>n</sub>	°C	g/s	g/kg
WIKING Mini 2	0,07	881	6	283	3,6	1,86
WIKING Mini 4	0,07	881	6	283	3,6	1,86
WIKING Miro 1	0,09	1125	18.2	326	4.49	3,05
WIKING Miro 2	0,09	1125	18.2	326	4.49	3,05
WIKING Miro 3	0,09	1125	18.2	326	4.49	3,05
WIKING Miro 4	0,09	1125	18.2	326	4.49	3,05
WIKING Miro 5	0,09	1125	18.2	326	4.49	3,05
WIKING Miro 6	0,09	1125	18.2	326	4.49	3,05
WIKING Luma 1	0,09	1187	5	343	5.2	2,46
WIKING Luma 2	0,09	1187	5	343	5.2	2,46
WIKING Luma 3	0,09	1187	5	343	5.2	2,46
WIKING Luma 4	0,09	1187	5	343	5.2	2,46
WIKING Luma 5	0,09	1187	5	343	5.2	2,46
WIKING Luma 6	0,09	1187	5	343	5.2	2,46

# APPROVALS & REGISTRATIONS

## GODKÄNNANDEN & REGISTRERINGAR



	EN 13229 (Europe)	EN 13240 (Europe)	NS 3058/3059 (Norway)	LRV (Switzerland)	BimSchV Stufe 2 (Germany)	RLU zugelassen (Germany)	DEFRA exempt (UK)	UK CA (UK)	Flamme Verte (France)	Conto termico (Italy)	ECO Design 2022
WIKING Mini 2	-	x	x	x	x		x	x	x		x
WIKING Mini 4	-	x	x	x	x		x	x	x		x
WIKING Miro 1	-	x	x	x	x	x	x	x	x		x
WIKING Miro 2	-	x	x	x	x	x	x	x	x		x
WIKING Miro 3	-	x	x	x	x	x <sup>1)</sup>	x	x	x <sup>2)</sup>		x
WIKING Miro 4	-	x	x	x	x	x <sup>1)</sup>	x	x	x <sup>2)</sup>		x
WIKING Miro 5	-	x	x	x	x	x <sup>1)</sup>	x	x	x <sup>2)</sup>		x
WIKING Miro 6	-	x	x	x	x	x <sup>1)</sup>	x	x	x <sup>2)</sup>		x
WIKING Luma 1	-	x	x	x	x	x	x	x	x	x	x
WIKING Luma 2	-	x	x	x	x	x	x	x	x	x	x
WIKING Luma 3	-	x	x	x	x	x	x	x	x	x	x
WIKING Luma 4	-	x	x	x	x	x	x	x	x	x	x
WIKING Luma 5	-	x	x	x	x	x	x	x	x	x	x
WIKING Luma 6	-	x	x	x	x	x	x	x	x	x	x

<sup>1)</sup> Applies only to models with lower door / Gäller endast modeller med underlucka.

<sup>2)</sup> Applies only to models with wood store. Models with wood store are pending registration / Gäller endast modeller med underlucka. Modeller med vedfack väntar på registrering.

**NB!** The table shows the status at the time of the catalogue's publication.

The current status can be obtained at any time from your HWAM dealer and can be checked on [www.hwam.com](http://www.hwam.com).

The images are intended as inspiration and therefore do not always meet the requirements for distance to combustible material /

**OBS!** Schemat visar status vid tidpunkten då katalogen gavs ut.

Din HWAM-återförsäljare kan upplysa om aktuell status eller så kan du hitta informationen på [www.hwam.se](http://www.hwam.se).

Bilderna är endast avsedda som inspiration och därför uppfylls inte alltid kraven på avstånd till brännbart material.

**WIKING**   
*made by* **hwam**



MADE IN  
DENMARK